

# Recyclingzentrum Juch-Areal

Bauteilkatalog

## Fassadenelement 3195

Dimensionen

3195x1280x160 mm

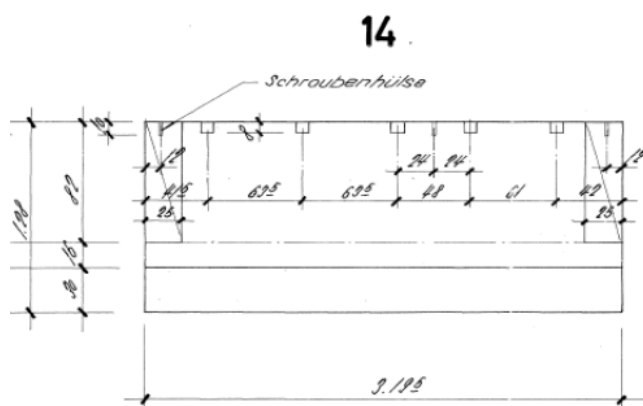
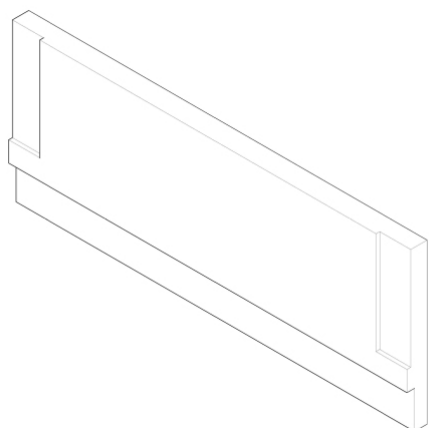
Menge

407 Stk

Eingespartes CO<sub>2</sub>eq (kg)  
gegenüber neu gefertigten  
Bauteil

-188 kg CO<sub>2</sub>-eq

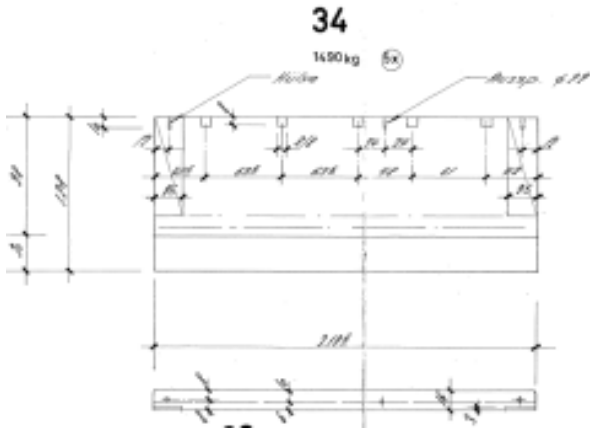
### Bilder



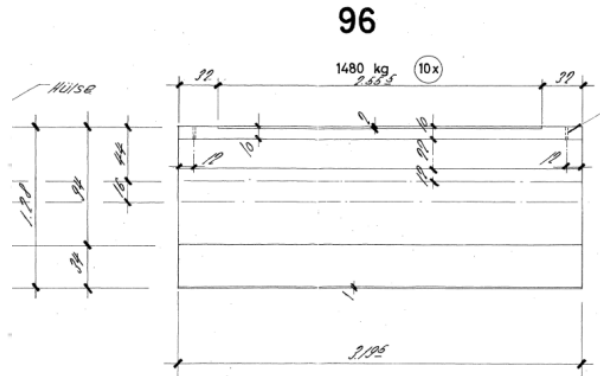
# Recyclingzentrum Juch-Areal

Bauteilkatalog

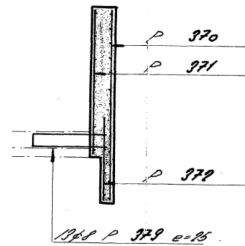
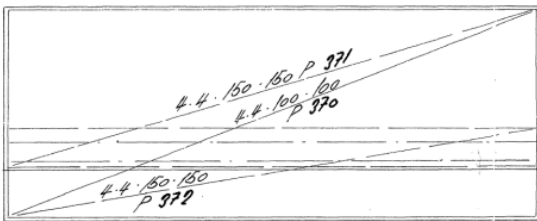
## Fassadenelement 3195



34, 35



34, 35



## Zeichnung

