

# Recyclingzentrum Juch-Areal

Bauteilkatalog

## Fassadenelement 3235

Dimensionen

3235x1280x160 mm

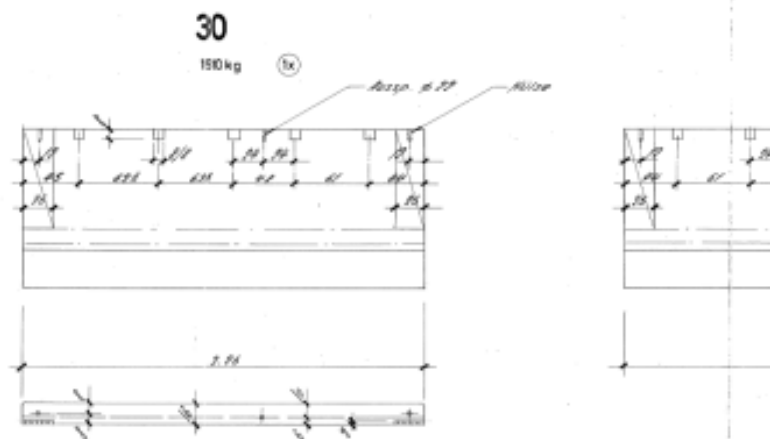
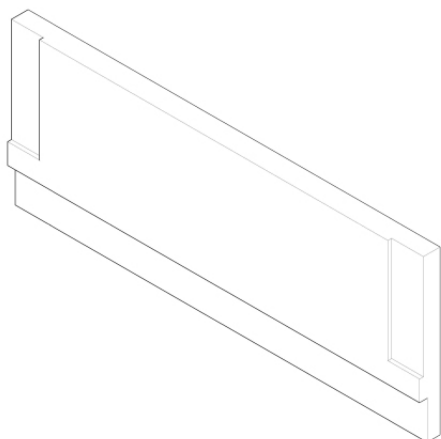
Menge

113 Stk

Eingespartes CO<sub>2</sub>eq (kg)  
gegenüber neu gefertigten  
Bauteil

-190 kg CO<sub>2</sub>-eq

### Bilder



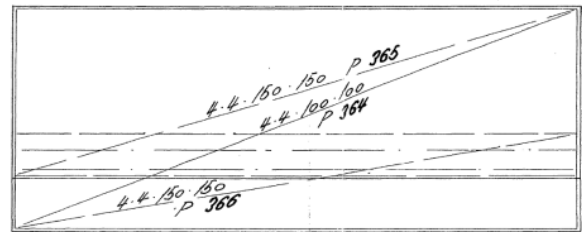
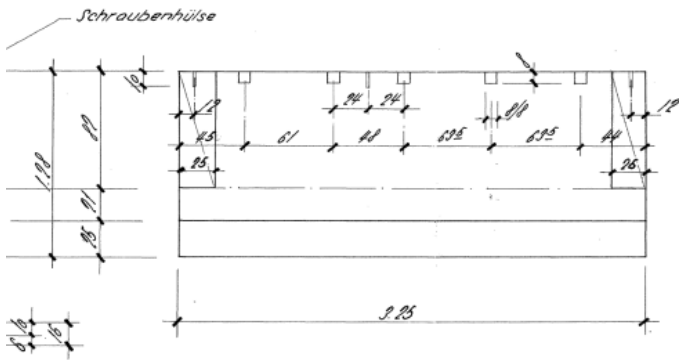
# Recyclingzentrum Juch-Areal

Bauteilkatalog

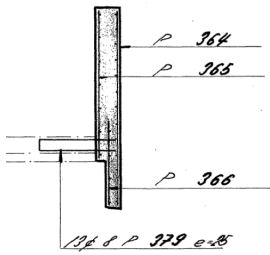
## Fassadenelement 3235

11

30, 31



30, 31



## Zeichnung

