

# Recyclingzentrum Juch-Areal

Bauteilkatalog

## Fassadenelement 3415

Dimensionen

3415x1280x160 mm

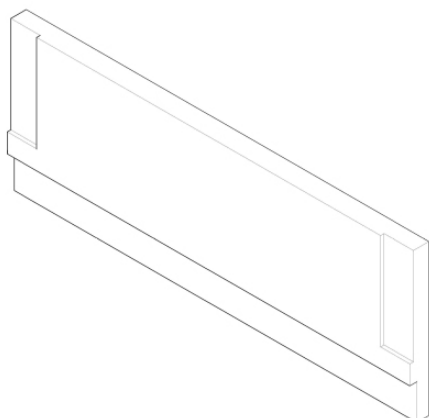
Menge

76 Stk

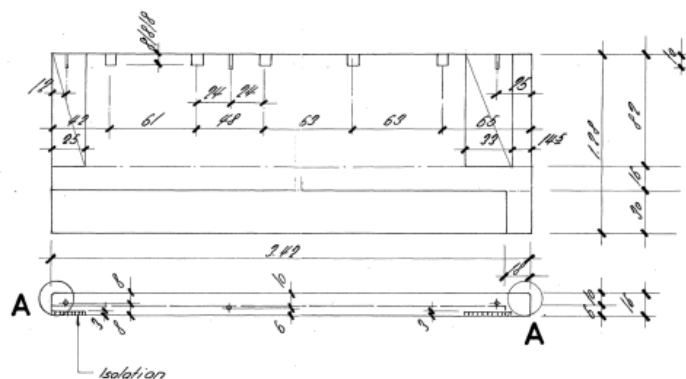
Eingespartes CO<sub>2</sub>eq (kg)  
gegenüber neu gefertigten  
Bauteil

-200 kg CO<sub>2</sub>-eq

### Bilder



15





# Recyclingzentrum Juch-Areal

Bauteilkatalog

## Fassadenelement 3415

