

# Recyclingzentrum Juch-Areal

Bauteilkatalog

## Fassadenelement 3425

Dimensionen

3425x1280x160 mm

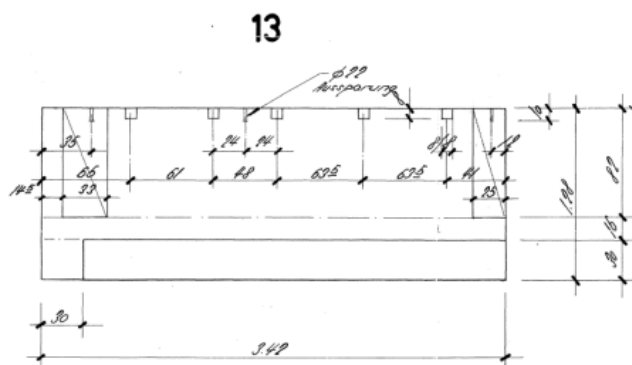
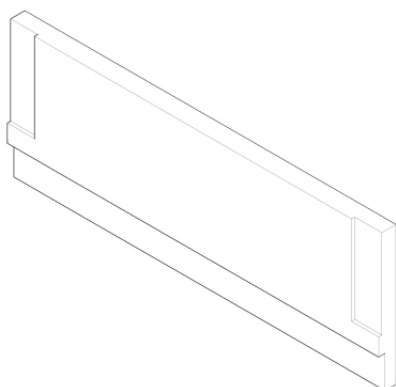
Menge

76 Stk

Eingespartes CO<sub>2</sub>eq (kg)  
gegenüber neu gefertigten  
Bauteil

-202 kg CO<sub>2</sub>-eq

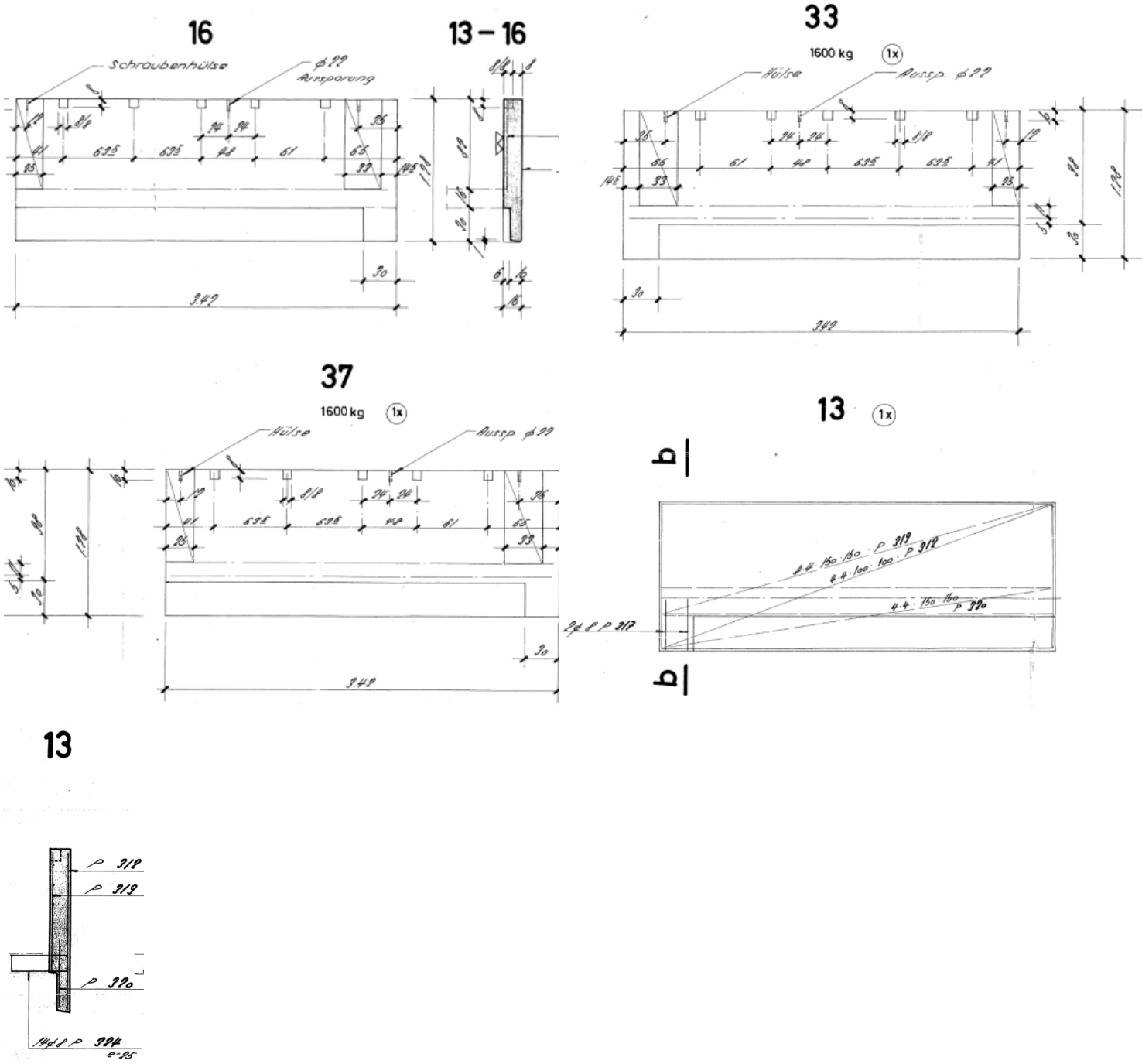
## Bilder



# Recyclingzentrum Juch-Areal

Bauteilkatalog

## Fassadenelement 3425



Zeichnung

# Recyclingzentrum Juch-Areal

Bauteilkatalog

## Fassadenelement 3425

