

# Recyclingzentrum Juch-Areal

Bauteilkatalog

## Kantholz 100x100

Dimensionen

100x100x3600 mm

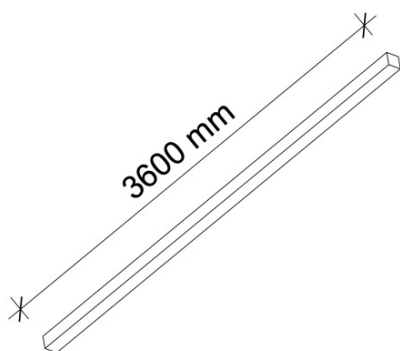
Menge

22 Stk

Eingespartes CO<sub>2</sub>eq (kg)  
gegenüber neu gefertigten  
Bauteil

-1 kg CO<sub>2</sub>-eq

## Bilder



## Zeichnung

