

Recyclingzentrum Juch-Areal

Bauteilkatalog

Kantholz 120x140

Dimensionen

120x140x4500 mm

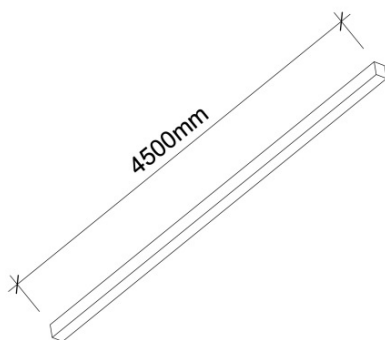
Menge

6 Stk

Eingespartes CO₂eq (kg)
gegenüber neu gefertigten
Bauteil

-1 kg CO₂-eq

Bilder



Zeichnung

