

Recyclingzentrum Juch-Areal

Bauteilkatalog

Kantholz 145x150

Dimensionen

145x150x3300-5000 mm

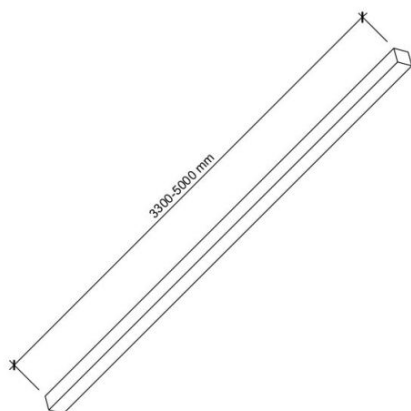
Menge

16 Stk

Eingespartes CO₂eq (kg)
gegenüber neu gefertigten
Bauteil

-2 kg CO₂-eq

Bilder



Zeichnung

